

最高额定电压为**100kVDC** 的 **CA10型(R10)发生器 插座**

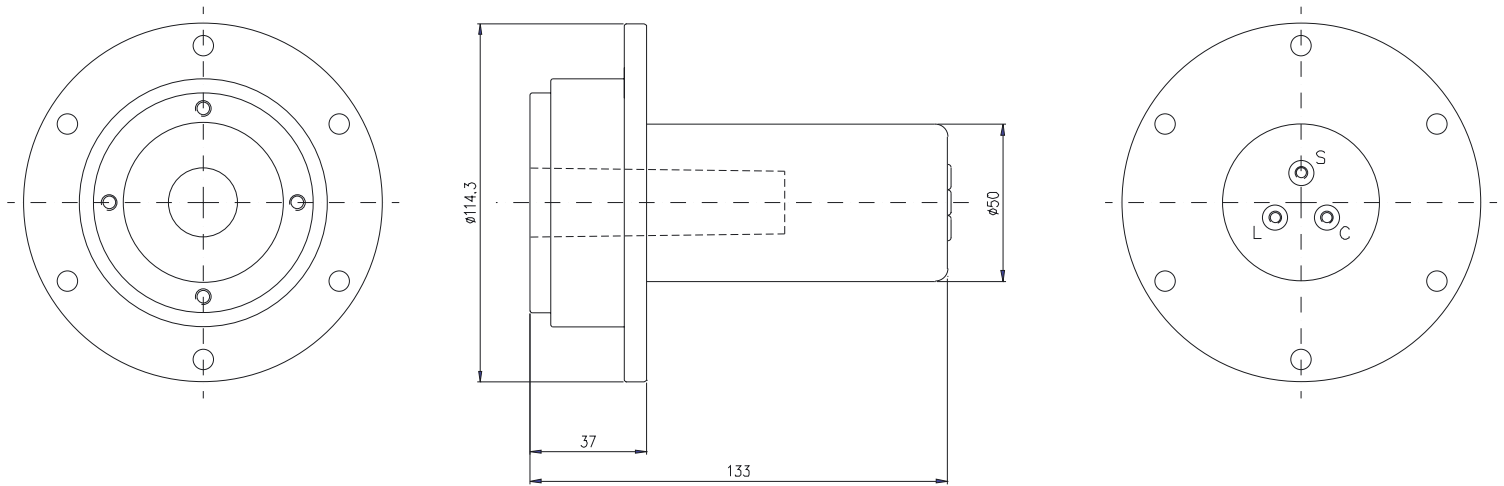
R10型连接器的工业型插座组件

特点

- 体积小(Ø 50mm)、质量轻[2.5kg]。
- 额定温度为120 °C。
- 符合UL94-V0规定等级
- 由于没有使用粘胶的连接接头，（在热循环状态下）完整的机械设备也不会发生松动。

说明

此型号R10 插座具有体积小、重量轻的特点，可在充油外壳、充气外壳或者硅橡胶填充外壳中使用。绝缘体的直径很小，只有50mm，由工程塑料加工而成，加工的工程材料具有质量轻、性能优越的特点，并且符合UL94V-0标准。轻质铝法兰采用镀镍结构，在工业环境中用作可靠接地，轻质铝法兰直接组装到绝缘体上，可以在任何条件下保证长期机械完整性（由于没有使用粘胶的连接接头，在热循环状态下也不会产生损害）。为了实现可靠运作和连接器触点的完美封装，插座配备有稳健的镀镍簧片触点。



Technical data

Maximum continuous voltage between contacts and flange	100 kVDC
Maximum continuous voltage between contacts	1,500 VDC / 1,000 VACrms
Maximum continuous current (each contact) @ 20 °C	16 A
Insulation resistance @ 20 °C	Between contacts and flange $\geq 10^{10} \Omega$ Between contacts $\geq 10^{10} \Omega$
Contact resistance @ 20 °C	< 1 m Ω
Maximum continuous operating temperature	120 °C / 248 °F
Storage temperature	-15~70 °C / 5~158 °F
Flame retardancy	UL94V-0
Leakage rate @ $1 \cdot 10^{-5}$ Bar	< $1 \cdot 10^{-7}$ mBar·l/s
Weight	500 g / 1.1 lbs