



## 额定电压为**60kVDC** 的 **CA3型 (乳房X射线造影) 插座**

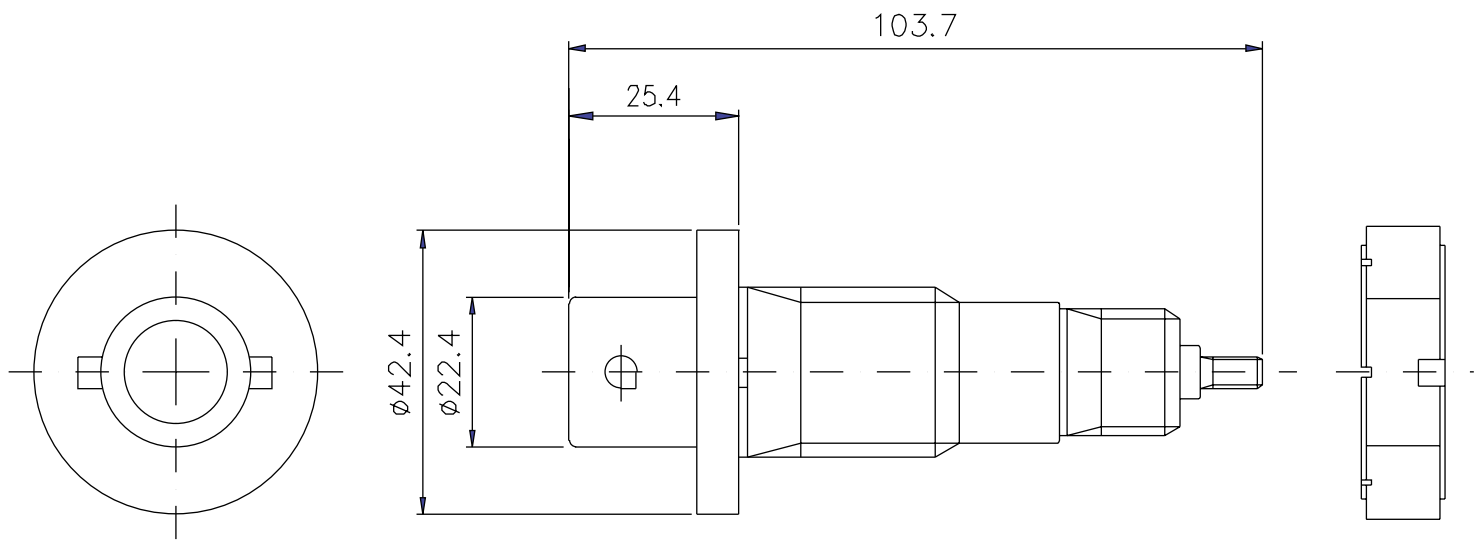
乳房X射线造影插头用插座，符合NEMA XR-7标准中有关X射线电缆插头和插座的规定。

### 特点

- 插座的 额定电压为60 kVDC，额定工作温度为130 °C。
- 采用热塑材料，具有高阻燃性和高绝缘电阻率。
- 为了实现完美油封，接触型插件还配备有直接模塑到绝缘材料中的O型圈。
- 油封用O型圈
- 安装插座使用的塑料螺母。

### 说明

插座采用符合UL 94-V0和UL 94-5VA标准规定中相关指标的高绝缘热塑材料，具有绝佳的耐介电油和抗化学品腐蚀特性。直接模塑铜制式插针采用O型圈密封来获得完美的油封特性。标准封装包含一个装备有螺母的插座，螺丝头可直接安装在插座上，同时，为了将插座安装到其外壳上，还配备有O型圈和塑料螺母。



#### Technical data

Maximum continuous voltage between contact insert and ground	60 kVDC
Number of contact inserts	1
Maximum continuous current	25 A
Insulation resistance between contact insert and ground	$\geq 10^{15} \Omega$
Maximum continuous operating temperature	130 °C / 266 °F