



最高额定电压达60 kVDC 的CA3-型插头

Claymount高压乳房X线造影电缆组件是一种单导线，额定电压为60 kVDC的高压电缆，接有符合NEMA XR-7标准的直形或90°插头，在最恶劣的老化状态下测试合格。每个插头都配备有一个连接到电缆护套的长地线，长度为30 cm (12")。

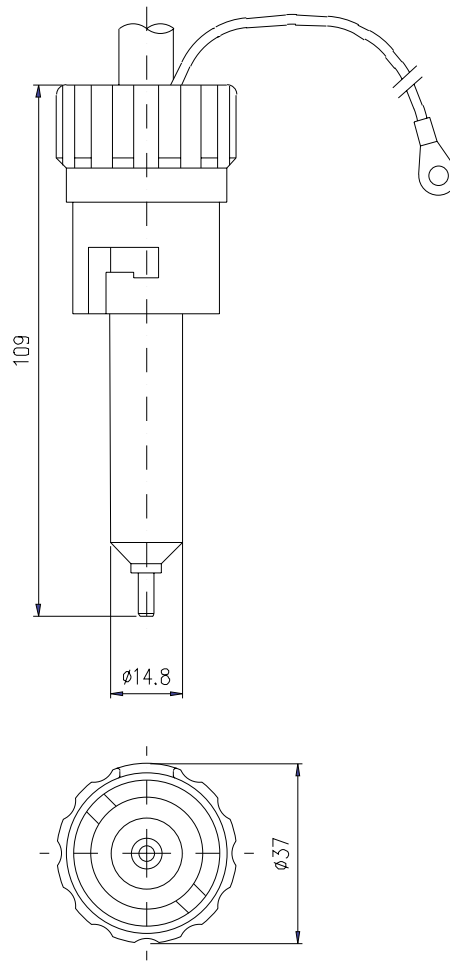
特点

- Mammoflex电缆，超小直径(11.1 mm)。
- 绝佳的电缆柔软度
- 95%的电缆屏蔽编织覆盖率
- 极高的绝缘电阻
- 直形或90°终端*

说明

插头采用高绝缘热塑材料制成，填充有绝缘料。乳房X线造影电缆终端可通过硅脂安装到插座内部。一管硅脂将和电缆组件一起提供给用户。由于使用了卡扣，插头的安装变得十分简单。

* 有关90°角连接器的信息，请参照单独的传单。



Technical data

Number of contacts	1
Rated voltage	60 kVDC
Type test voltage between pin and ground lead	90 kVDC / 15 min
Maximum current rating	25 A
Maximum continuous operating temperature	100 °C / 212 °F
Outer diameter	37 mm / 1.457 in



最高额定电压达60 kVDC 的CA3-型插头

Claymount高压乳房X线造影电缆组件是一种单导线，额定电压为60 kVDC的高压电缆，接有符合NEMA XR-7标准的直形或90°插头，在最恶劣的老化状态下测试合格。每个插头都配备有一个连接到电缆护套的长地线，长度为30 cm (12")。

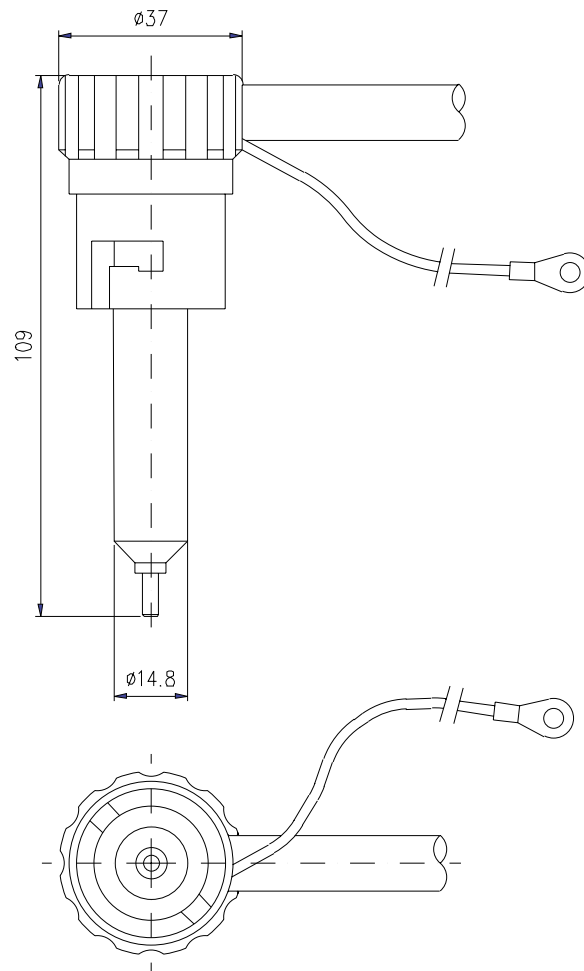
特点

- Mammoflex电缆，超小直径(11.1 mm)。
- 绝佳的电缆柔软度
- 95%的电缆屏蔽编织覆盖率
- 极高的绝缘电阻
- 直形或90°终端*

说明

插头采用高绝缘热塑材料制成，填充有绝缘料。乳房X线造影电缆终端可通过硅脂安装到插座内部。一管硅脂将和电缆组件一起提供给用户。由于使用了卡扣，插头的安装变得十分简单。

* 有关90°角连接器的信息，请参照单独的传单。



Technical data

Number of contacts	1
Rated voltage	60 kVDC
Type test voltage between pin and ground lead	90 kVDC / 15 min
Maximum current rating	25 A
Maximum continuous operating temperature	100 °C / 212 °F
Outer diameter	37 mm / 1.457 in